

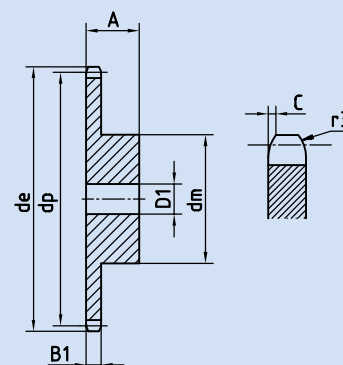
Zähnezahl Z	Abmessungen in mm allgemein		Artikel-Nr. Ketten Fuchs		
	de	dp	321-010- (+Zähnezahl) einfach		
			dm	D1	A
008	18,0	15,67	9,8	5,0	10,0
009	19,9	17,54	11,5	5,0	10,0
010	21,7	19,42	13,0	6,0	10,0
011	23,6	21,30	14,0	6,0	10,0
012	25,4	23,18	16,0	6,0	10,0
013	27,3	25,05	18,0	8,0	10,0
014	29,2	26,96	20,0	8,0	10,0
015	31,0	28,86	20,0	8,0	10,0
016	33,0	30,76	20,0	8,0	13,0
017	35,0	32,65	20,0	8,0	13,0
018	36,9	34,55	20,0	8,0	13,0
019	38,8	36,44	20,0	8,0	13,0
020	40,7	38,34	20,0	8,0	13,0
021	42,6	40,25	25,0	8,0	13,0
022	44,5	42,16	25,0	8,0	13,0
023	46,4	44,06	25,0	8,0	13,0
024	48,3	45,96	25,0	8,0	13,0
025	50,2	47,87	25,0	8,0	13,0
026	52,1	49,76	30,0	8,0	15,0
027	54,0	51,67	30,0	8,0	15,0
028	55,9	53,58	30,0	8,0	15,0
029	57,8	55,50	30,0	8,0	15,0
030	59,8	57,42	30,0	8,0	15,0
031	61,7	59,31	30,0	8,0	15,0
032	63,6	61,21	30,0	8,0	15,0
033	65,5	63,11	30,0	8,0	15,0
034	67,4	65,02	30,0	8,0	15,0
035	69,3	66,93	30,0	8,0	15,0
036	71,2	68,84	30,0	8,0	15,0
037	73,1	70,75	30,0	8,0	15,0
038	75,0	72,66	30,0	8,0	15,0
039	76,9	74,57	30,0	8,0	15,0
040	78,9	76,47	30,0	8,0	15,0

Zähnezahl Z	Abmessungen in mm allgemein		Artikel-Nr. Ketten Fuchs 311-010- (+Zähnezahl) einfach	Zähnezahl Z	Abmessungen in mm allgemein		Artikel-Nr. Ketten Fuchs 311-010- (+Zähnezahl) einfach
	de	dp			D1	de	
008	18,0	15,67	5,0	044	86,6	84,10	10,0
009	19,9	17,54	5,0	045	88,5	86,01	10,0
010	21,7	19,42	6,0	046	90,4	87,92	10,0
011	23,6	21,30	6,0	047	92,3	89,93	10,0
012	25,4	23,18	6,0	048	94,2	91,74	10,0
013	27,3	25,05	8,0	049	96,1	93,64	10,0
014	29,2	26,96	8,0	050	98,9	95,55	10,0
015	31,0	28,86	8,0	051	99,9	97,46	12,0
016	33,0	30,76	8,0	052	101,8	99,37	12,0
017	35,0	32,65	8,0	053	103,7	101,27	12,0
018	36,9	34,55	8,0	054	105,6	103,17	12,0
019	38,8	36,44	8,0	055	107,6	105,08	12,0
020	40,7	38,34	8,0	056	109,5	107,00	12,0
021	42,6	40,25	8,0	057	111,4	108,93	12,0
022	44,5	42,16	8,0	058	113,3	110,82	12,0
023	46,4	44,06	8,0	059	115,2	112,71	12,0
024	48,3	45,96	8,0	060	117,1	114,62	12,0
025	50,2	47,87	8,0	062	120,9	118,45	14,0
026	52,1	49,76	8,0	064	124,7	122,27	14,0
027	54,0	51,67	8,0	065	126,6	124,18	14,0
028	55,9	53,58	8,0	066	128,5	126,09	14,0
029	57,8	55,50	8,0	068	132,4	129,91	14,0
030	59,8	57,42	8,0	070	136,2	133,73	14,0
031	61,7	59,31	8,0	072	140,0	137,55	16,0
032	63,6	61,21	8,0	075	145,7	143,28	16,0
033	65,5	63,11	8,0	076	147,6	145,19	16,0
034	67,4	65,02	8,0	078	151,5	149,01	16,0
035	69,3	66,93	8,0	080	155,3	152,82	16,0
036	71,2	68,84	8,0	085	164,8	162,37	16,0
037	73,1	70,75	8,0	090	174,4	171,92	16,0
038	75,0	72,66	8,0	095	183,9	181,47	16,0
039	76,9	74,57	8,0	100	193,5	191,01	16,0
040	78,9	76,47	8,0	110	212,6	210,11	16,0
041	80,8	78,38	10,0	114	220,2	217,75	16,0
042	82,7	80,28	10,0	120	231,7	229,20	16,0
043	84,7	82,19	10,0	125	241,2	238,75	16,0

Kettenräder mit 4 und 5mm Teilung auf Anfrage

Kettenrad 6 x 2,8 mm

für Rollenkette
nach DIN-Nr. 8187
ISO/R 606

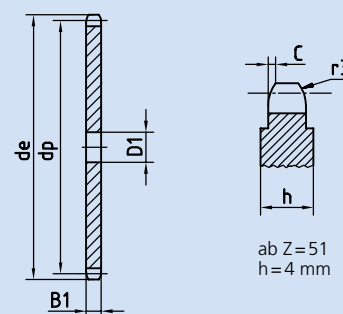


Kettenrad	mm
Zahnkopfrundung r3	6,0
Breite der Rundung C	0,7
Zahnkranzbreite B ₁	2,6

Kette	mm
Teilung	6,0
Innere Breite	2,8
Rollen-ø	4,0

Kettenradscheibe 6 x 2,8 mm

für Rollenkette
nach DIN-Nr. 8187
ISO/R 606



ab Z=51
h=4 mm

Kettenradscheibe	mm
Zahnkopfrundung r3	6,0
Breite der Rundung C	0,7
Zahnkranzbreite B ₁	2,6

Kette	mm
Teilung	6,0
Innere Breite	2,8
Rollen-ø	4,0