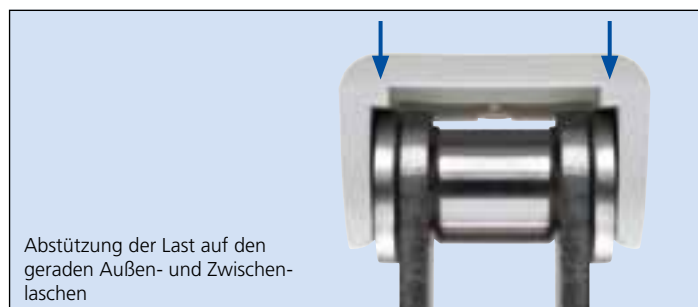
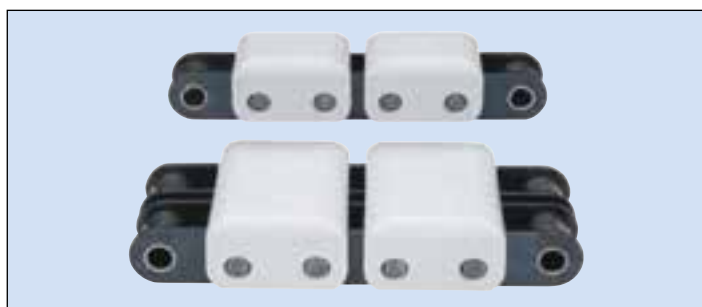
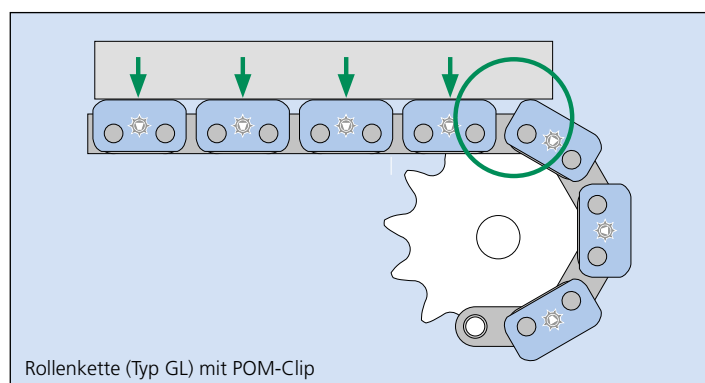


# Rollenketten mit geraden Laschen (GL), mit POM-Clips



Diese Clips eignen sich für die Montage auf Rollenketten des Typs GL und verhindern den direkten Kontakt zwischen Kette und Transportgut, darüber hinaus vergrößern sie die Kontaktfläche und sorgen so für eine besonders sichere Beförderung.

Die speziell entwickelte Gestaltung der Kunststoff-Clips verhindert zudem ein mögliches Aufkippen in den Umlenkungen der Kettenförderer. Der Einsatz unvernieteter Rollenketten verstärkt die Fixierung der Clips und gewährleistet so zusätzliche Sicherheit.

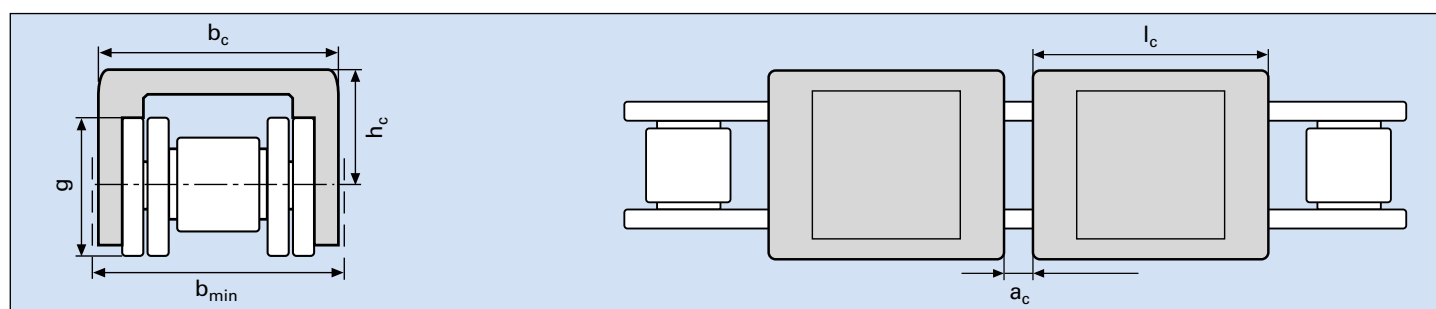


## Technische Besonderheiten

- Sehr steifer und fester Thermoplast
- Schlagzäh
- Verschleißfest
- Reibwert gegen Stahl  $\mu = 0,15 \dots 0,3$
- Max. Temperatur (dauernd) 80°C
- Kontakt mit Lebensmitteln zulässig
- Alkalibeständig
- Heißwasserfest
- Angriff bei starken Säuren (pH < 4)
- Unlöslich gegenüber allen gebräuchlichen Lösungsmitteln, Treibstoff und Mineralöl
- Kaum quellbar

## Vorteile im Einsatz

- Für Einfach- und Duplex-Ketten
- Keine Beschädigung des Transportgutes
- Verschleißfester POM-Werkstoff
- Kein Anheben des Transportgutes in der Umlenkung (siehe Grafik)
- Hohe Tragfähigkeit
- Schwarze Clips zur Kennzeichnung des Verbindungsgliedes (Montage des Feder-Verbindungsgliedes mit Clip und ohne Feder)



Artikel-Nr. Ketten Fuchs	ISO-Nr.	Laschenhöhe g mm	a <sub>c</sub> mm	b <sub>c</sub> mm	b <sub>min</sub> mm	h <sub>c</sub> mm	l <sub>c</sub> mm	Tragfähigkeit je Clip kg
ER 240 POMClip	08 B-1	11,5	3,50	19,7	22,0	9,3	21,9	70
ZR 240 POMClip	08 B-2	11,5	3,50	33,7	36,0	9,3	21,9	140
ER 310 POMClip	10 B-1	14,2	1,55	22,6	25,0	12,5	30,2	90
ZR 310 POMClip	10 B-2	14,2	1,55	39,3	42,0	12,5	30,2	180
ER 400 POMClip	12 B-1	15,5	3,90	25,4	28,0	13,2	34,2	110
ZR 400 POMClip	12 B-2	15,5	3,90	45,3	48,0	13,2	34,2	220
ER 510 POMClip	16 B-1	21,0	5,10	40,5	45,0	18,5	45,7	140
ER 600 POMClip	20 B-1	26,5	10,40	47,0	50,0	23,2	53,4	180

Montage der Clips bei Raumtemperatur (> 15°C).