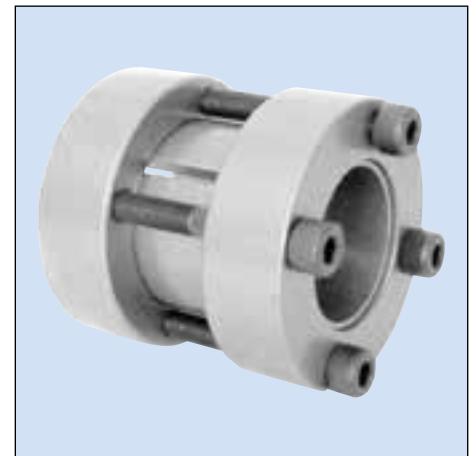
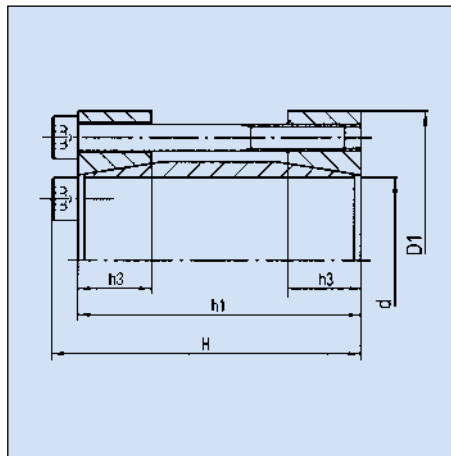
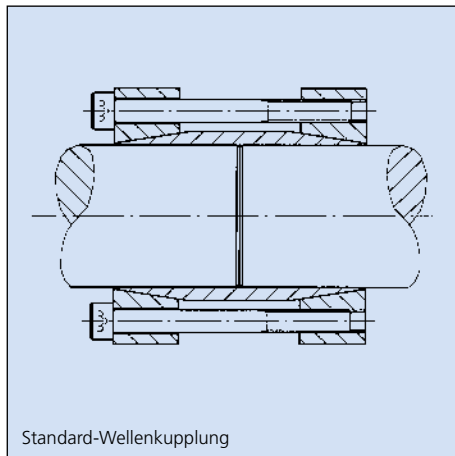


# Hakon®-Spannsätze Baureihe 160 Wellenkupplungen



## Aufbau und Wirkungsweise:

Die Wellenkupplung der Baureihe 160 besteht aus zwei ungeschlitzten Aussenringen und einem geschlitzten Innenring. Die Kupplung kann ohne zusätzlichen Aufwand montiert werden.

## Anwendungsbereich:

Dieser Spannsatz dient zur Verbindung zweier koaxialer Wellen ohne Winkel- oder Parallelversatz. Der gängige Wellendurchmesser liegt zwischen 15–40mm.

Toleranzen Welle/Bohrung h8/H8

## Abmessungen / Technische Daten

Artikel-Nr. Ketten Fuchs	Abmessungen in mm				Spannschrauben		Übertragungswerte			Gewicht kg
	Größe d×D	H	h <sub>1</sub>	h <sub>3</sub>	Größe M	M <sub>d</sub> Nm	Dreh- moment M <sub>t</sub> Nm	Axial- Kraft F <sub>ax</sub> kN	Flächenpressung Welle P <sub>w</sub> N/mm <sup>2</sup>	
160-1445	14×45	56,0	50,0	15,0	M6×45	17	130	19	308	0,41
160-1545	15×45	56,0	50,0	15,0	M6×45	17	140	19	287	0,41
160-1645	16×45	56,0	50,0	15,0	M6×45	17	160	20	269	0,40
160-1745	17×45	56,0	50,0	15,0	M6×45	17	170	20	253	0,36
160-1850	18×50	56,0	50,0	15,0	M6×45	17	180	20	239	0,49
160-1950	19×50	56,0	50,0	15,0	M6×45	17	190	20	227	0,48
160-2050	20×50	56,0	50,0	15,0	M6×45	17	200	20	215	0,48
160-2255	22×55	66,0	60,0	18,0	M6×55	17	330	30	245	0,70
160-2455	24×55	66,0	60,0	18,0	M6×55	17	360	30	224	0,66
160-2555	25×55	66,0	60,0	18,0	M6×55	17	380	30	215	0,62
160-2660	26×60	66,0	60,0	18,0	M6×55	17	390	30	207	0,85
160-2860	28×60	66,0	60,0	18,0	M6×55	17	420	30	192	0,79
160-3060	30×60	66,0	60,0	18,0	M6×55	17	450	30	179	0,72
160-3275	32×75	83,0	75,0	20,0	M8×65	41	540	34	183	1,44
160-3575	35×75	83,0	75,0	20,0	M8×65	41	590	34	167	1,50
160-3875	38×75	83,0	75,0	20,0	M8×65	41	640	34	154	1,25
160-4075	40×75	83,0	75,0	20,0	M8×70	41	670	34	146	1,34