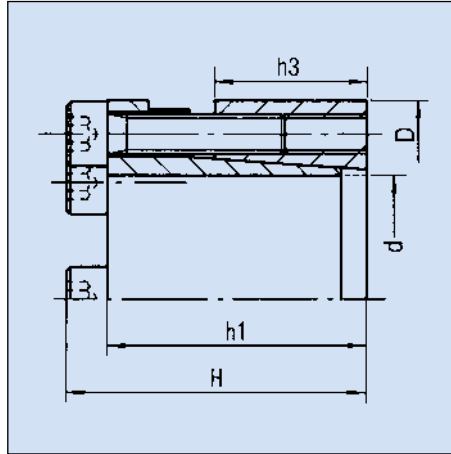
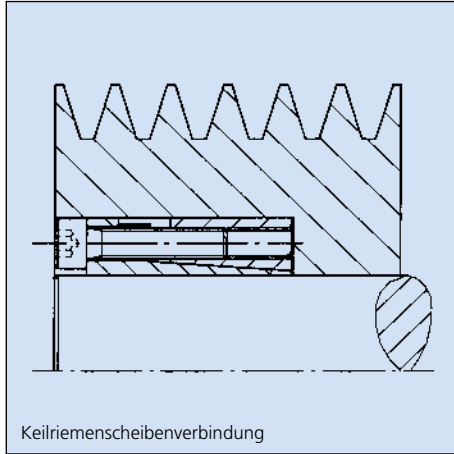


# Hakon®-Spannsätze Baureihe 131



## Aufbau und Wirkungsweise:

Die Baureihe 131 besteht aus einem geschlitzten Innenring und einem geschlitzten Außenring. Bezogen auf die Kosten kann das höchste Drehmoment erreicht werden.

## Anwendungsbereich:

Universalspannsatz der hauptsächlich in den Durchmessergrößen von 20 bis 100 mm eingebaut wird. Er verbindet Wellen mit Kupplungen, Laufräder, Kettenräder, Keilriemenscheiben oder Förderbandtrommeln.

Toleranzen Welle/Bohrung h8/H8

## Abmessungen / Technische Daten

Artikel-Nr. Ketten Fuchs	Abmessungen in mm				Spannschrauben	Übertragungswerte							Gewicht kg
	Größe d×D	H	h <sub>1</sub>	h <sub>3</sub>		Anzahl Stück	Größe M	M <sub>d</sub> Nm	Dreh- moment M <sub>t</sub> Nm	Axial- Kraft F <sub>ax</sub> kN	Flächen- Druckung Welle P <sub>w</sub> N/mm <sup>2</sup>	Nabe P <sub>N</sub> N/mm <sup>2</sup>	
131-1847	18×47	48,0	42,0	26,0	6	M6×25	17	494	55	328	125	0,45	
131-1947	19×47	48,0	42,0	26,0	6	M6×25	17	522	55	310	125	0,42	
131-2047	20×47	48,0	42,0	26,0	6	M6×25	17	549	55	295	125	0,39	
131-2247	22×47	48,0	42,0	26,0	6	M6×25	17	604	55	268	125	0,36	
131-2450	24×50	48,0	42,0	26,0	6	M6×25	17	659	55	246	118	0,41	
131-2550	25×50	48,0	42,0	26,0	6	M6×25	17	686	55	236	118	0,40	
131-2855	28×55	48,0	42,0	26,0	6	M6×25	17	769	55	211	107	0,48	
131-3055	30×55	48,0	42,0	26,0	6	M6×25	17	824	55	197	107	0,49	
131-3260	32×60	48,0	42,0	26,0	8	M6×25	17	1172	73	246	131	0,55	
131-3560	35×60	48,0	42,0	26,0	8	M6×25	17	1281	73	225	131	0,51	
131-3865	38×65	48,0	42,0	26,0	8	M6×25	17	1391	73	207	121	0,60	
131-4065	40×65	48,0	42,0	26,0	8	M6×25	17	1464	73	197	121	0,57	
131-4275	42×75	58,0	50,0	30,0	6	M8×30	41	2086	99	220	123	1,02	
131-4575	45×75	58,0	50,0	30,0	6	M8×30	41	2235	99	205	123	0,98	
131-4880	48×80	58,0	50,0	30,0	8	M8×30	41	3179	132	257	154	1,09	
131-5080	50×80	58,0	50,0	30,0	8	M8×30	41	3311	132	247	154	1,05	
131-5585	55×85	58,0	50,0	30,0	8	M8×30	41	3642	132	224	145	1,12	
131-6090	60×90	58,0	50,0	30,0	8	M8×30	41	3973	132	205	137	1,21	
131-6595	65×95	58,0	50,0	30,0	8	M8×30	41	4304	132	190	130	1,29	
131-70110	70×110	70,0	60,0	40,0	8	M10×30	83	7507	214	214	136	2,30	
131-75115	75×115	70,0	60,0	40,0	8	M10×30	83	8043	214	200	130	2,45	
131-80120	80×120	70,0	60,0	40,0	8	M10×30	83	8580	214	187	125	2,59	
131-85125	85×125	70,0	60,0	40,0	10	M10×30	83	11395	268	220	150	2,66	
131-90130	90×130	70,0	60,0	40,0	10	M10×30	83	12065	268	208	144	2,83	
131-95135	95×135	70,0	60,0	40,0	10	M10×30	83	12736	268	197	139	2,96	
131-100145	100×145	80,0	68,0	45,0	8	M12×35	138	14859	297	184	127	3,94	
131-110155	110×155	80,0	68,0	45,0	8	M12×35	138	16345	297	168	119	4,25	
131-120165	120×165	80,0	68,0	45,0	10	M12×35	138	22289	371	192	140	4,55	
131-130180	130×180	80,0	68,0	45,0	12	M12×35	138	28976	446	213	154	5,50	
131-140190	140×190	90,0	76,0	50,0	10	M14×40	210	32133	459	193	142	6,60	
131-150200	150×200	90,0	76,0	50,0	12	M14×40	210	41314	551	216	162	7,25	
131-160210	160×210	90,0	76,0	50,0	12	M14×40	210	44068	551	203	155	7,90	
131-170225	170×225	90,0	76,0	50,0	14	M14×40	210	54626	643	223	168	8,60	
131-180235	180×235	90,0	76,0	50,0	14	M14×40	210	57840	643	210	161	9,40	
131-190250	190×250	90,0	76,0	50,0	15	M14×40	210	65414	689	214	162	10,20	
131-200260	200×260	90,0	76,0	50,0	15	M14×40	210	68857	689	203	156	11,10	