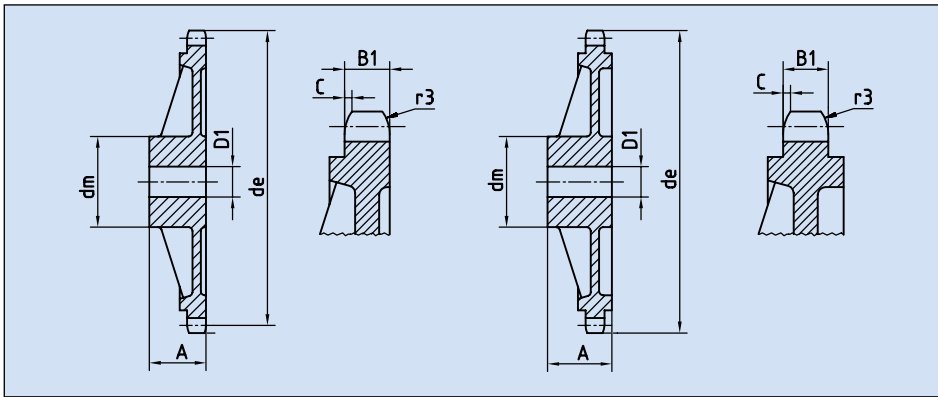


Kettenräder aus GG 22



3/8 x 7/32", für Rollenkette nach DIN-Nr. 8187 – ISO/R 606

Zähnezahl Z	Abmessungen in mm allgemein		Artikel-Nr. Ketten Fuchs								
			321-110- (+Zähnezahl)			322-110- (+Zähnezahl)			323-110- (+Zähnezahl)		
			einfach			zweifach			dreifach		
de	dp	dm	D1	A	dm	D1	A	dm	D1	A	
038GG	119,5	115,35	70,0	20,0	32,0	80,0	20,0	40,0	90,0	24,0	56,0
045GG	140,7	136,55	70,0	20,0	32,0	80,0	20,0	40,0	90,0	24,0	56,0
057GG	176,9	172,91	70,0	20,0	32,0	80,0	20,0	40,0	90,0	24,0	56,0
076GG	234,9	230,49	70,0	20,0	32,0	80,0	20,0	40,0	100,0	24,0	56,0
095GG	292,5	288,08	80,0	20,0	40,0	90,0	20,0	45,0	100,0	24,0	56,0
114GG	349,6	345,68	80,0	20,0	40,0	95,0	20,0	45,0	100,0	24,0	56,0
150GG	459,2	454,82	90,0	24,0	45,0	100,0	24,0	50,0	125,0	24,0	60,0

Kettenrad	mm
Zahnkopfrundung r_3	10
Breite der Rundung C	1
Zahnkranzbreite B_1	5,3
Zahnkranzbreite b_1	5,2
Zahnkranzbreite B_2	15,4
Zahnkranzbreite B_3	25,6
Kette	mm
Teilung	9,525
Innere Breite	5,72
Rollen- ϕ	6,35

1/2 x 5/16", für Rollenkette nach DIN-Nr. 8187 – ISO/R 606

Zähnezahl Z	Abmessungen in mm allgemein		Artikel-Nr. Ketten Fuchs								
			321-240- (+Zähnezahl)			322-240- (+Zähnezahl)			323-240- (+Zähnezahl)		
			einfach			zweifach			dreifach		
de	dp	dm	D1	A	dm	D1	A	dm	D1	A	
038GG	158,6	153,80	70,0	20,0	40,0	90,0	24,0	50,0	100,0	24,0	60,0
045GG	188,0	182,07	70,0	20,0	40,0	90,0	24,0	50,0	100,0	24,0	60,0
057GG	236,4	230,54	70,0	20,0	40,0	90,0	24,0	50,0	100,0	24,0	60,0
076GG	313,3	307,33	80,0	24,0	40,0	100,0	24,0	56,0	100,0	24,0	60,0
095GG	390,1	384,11	80,0	24,0	45,0	100,0	24,0	56,0	120,0	24,0	67,0
114GG	466,9	460,90	90,0	24,0	45,0	100,0	24,0	63,0	120,0	24,0	67,0

Kettenrad	mm
Zahnkopfrundung r_3	13
Breite der Rundung C	1,3
Zahnkranzbreite B_1	7,2
Zahnkranzbreite b_1	7
Zahnkranzbreite B_2	21
Zahnkranzbreite B_3	34,9
Kette	mm
Teilung	12,7
Innere Breite	7,75
Rollen- ϕ	8,51

5/8 x 3/8", für Rollenkette nach DIN-Nr. 8187 – ISO/R 606

Zähnezahl Z	Abmessungen in mm allgemein		Artikel-Nr. Ketten Fuchs								
			321-310- (+Zähnezahl)			322-310- (+Zähnezahl)			323-310- (+Zähnezahl)		
			einfach			zweifach			dreifach		
de	dp	dm	D1	A	dm	D1	A	dm	D1	A	
038GG	199,2	192,24	80,0	20,0	40,0	100,0	30,0	50,0	100,0	32,0	60,0
045GG	235,0	227,58	80,0	20,0	40,0	100,0	30,0	50,0	100,0	32,0	60,0
057GG	296,0	288,18	90,0	24,0	45,0	100,0	30,0	56,0	100,0	32,0	63,0
076GG	392,1	384,16	90,0	24,0	50,0	100,0	30,0	63,0	110,0	35,0	67,0
095GG	488,5	480,14	100,0	24,0	56,0	110,0	30,0	63,0	125,0	35,0	70,0
114GG	584,1	576,13	100,0	24,0	56,0	125,0	30,0	70,0	125,0	35,0	80,0

Kettenrad	mm
Zahnkopfrundung r_3	16
Breite der Rundung C	1,6
Zahnkranzbreite B_1	9,1
Zahnkranzbreite b_1	9
Zahnkranzbreite B_2	25,5
Zahnkranzbreite B_3	42,1
Kette	mm
Teilung	15,875
Innere Breite	9,65
Rollen- ϕ	10,16

3/4 x 7/16", für Rollenkette nach DIN-Nr. 8187 – ISO/R 606

Zähnezahl Z	Abmessungen in mm allgemein		Artikel-Nr. Ketten Fuchs								
			321-400- (+Zähnezahl)			322-400- (+Zähnezahl)			323-400- (+Zähnezahl)		
			einfach			zweifach			dreifach		
de	dp	dm	D1	A	dm	D1	A	dm	D1	A	
038GG	239,0	230,69	100,0	24,0	56,0	110,0	30,0	63,0	140,0	30,0	70,0
045GG	282,5	273,10	100,0	24,0	56,0	110,0	30,0	63,0	140,0	30,0	70,0
057GG	354,0	345,81	100,0	30,0	56,0	120,0	30,0	63,0	140,0	40,0	70,0
076GG	469,9	460,99	100,0	30,0	56,0	135,0	30,0	63,0	160,0	40,0	75,0
095GG	585,1	576,17	100,0	30,0	65,0	135,0	30,0	70,0	170,0	40,0	82,0
114GG	700,6	691,36	100,0	30,0	65,0	135,0	30,0	70,0	170,0	50,0	82,0

Kettenrad	mm
Zahnkopfrundung r_3	19
Breite der Rundung C	2
Zahnkranzbreite B_1	11,1
Zahnkranzbreite b_1	10,8
Zahnkranzbreite B_2	30,3
Zahnkranzbreite B_3	49,8
Kette	mm
Teilung	19,05
Innere Breite	11,68
Rollen- ϕ	12,07