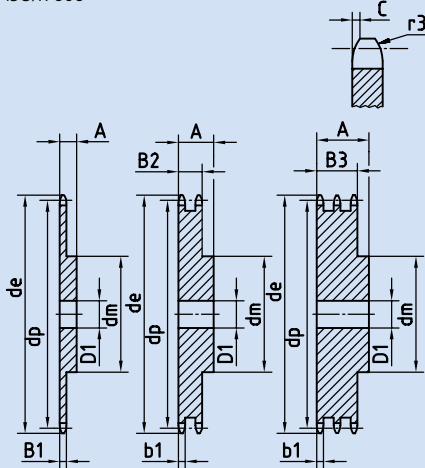


Kettenrad 1 1/4 x 3/4"

für Rollenkette
nach DIN-Nr. 8187
ISO/R 606

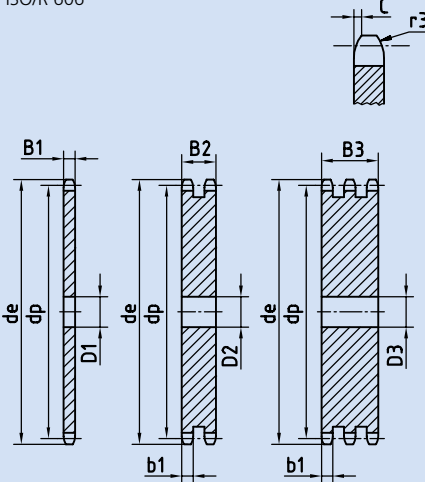


*Kettenräder mit angeschweißter Nabe

Kettenrad	ISO mm	ASA-100 mm
Zahnkopfrundung r ₃	32	33,5
Breite der Rundung C	3,5	4
Zahnkranzbreite B ₁	18,5	17,6
Zahnkranzbreite b ₁	18,2	17,1
Zahnkranzbreite B ₂	54,6	52,9
Zahnkranzbreite B ₃	91	88,6
Kette	mm	mm
Teilung	31,75	31,75
innere Breite	19,56	19,05
Rollen-ø	19,05	19,05

Kettenradscheibe 1 1/4 x 3/4"

für Rollenkette
nach DIN-Nr. 8187
ISO/R 606



Kettenradscheibe	ISO mm	ASA-100 mm
Zahnkopfrundung r ₃	32	33,5
Breite der Rundung C	3,5	4
Zahnkranzbreite B ₁	18,5	17,6
Zahnkranzbreite b ₁	18,2	17,1
Zahnkranzbreite B ₂	54,6	52,9
Zahnkranzbreite B ₃	91	88,6
Kette	mm	mm
Teilung	31,75	31,75
innere Breite	19,56	19,05
Rollen-ø	19,05	19,05

Zähnezahl Z	Abmessungen in mm allgemein		Artikel-Nr. Ketten Fuchs								
	de	dp	321-600- (+Zähnezahl) einfach			322-600- (+Zähnezahl) zweifach			323-600- (+Zähnezahl) dreifach		
			dm	D1	A	dm	D1	A	dm	D1	A
008	98,1	82,96	53,0	20,0	40,0	53,0	20,0	75,0	53,0	20,0	110,0
009	108,0	92,84	63,0	20,0	40,0	63,0	20,0	75,0	63,0	20,0	110,0
010	117,9	102,74	70,0	20,0	40,0	70,0	20,0	75,0	70,0	20,0	110,0
011	127,8	112,68	77,0	20,0	45,0	80,0	20,0	80,0	80,0	20,0	115,0
012	137,8	122,68	88,0	20,0	45,0	90,0	20,0	80,0	90,0	20,0	115,0
013	147,8	132,65	98,0	20,0	45,0	100,0	20,0	80,0	100,0	20,0	115,0
014	157,8	142,68	108,0	20,0	45,0	110,0	20,0	80,0	110,0	20,0	115,0
015	167,9	152,72	118,0	20,0	45,0	120,0	20,0	80,0	120,0	20,0	115,0
016	177,9	162,75	120,0	25,0	50,0	120,0	25,0	80,0	120,0	25,0	115,0
017	187,9	172,78	120,0	25,0	50,0	120,0	25,0	80,0	120,0	25,0	115,0
018	198,0	182,85	120,0	25,0	50,0	120,0	25,0	80,0	120,0	25,0	115,0
019	208,1	192,91	120,0	25,0	50,0	120,0	25,0	80,0	120,0	25,0	115,0
020	218,1	202,98	120,0	25,0	50,0	120,0	25,0	80,0	120,0	25,0	115,0
021	228,2	213,04	140,0	25,0	55,0	140,0	25,0	80,0	140,0	25,0	115,0
022	238,3	223,11	140,0	25,0	55,0	140,0	25,0	80,0	140,0	25,0	115,0
023	248,3	233,17	140,0	25,0	55,0	140,0	25,0	80,0	140,0	25,0	115,0
024	258,4	243,23	140,0	25,0	55,0	140,0	25,0	80,0	140,0	25,0	115,0
025	268,5	253,33	140,0	25,0	55,0	140,0	25,0	80,0	140,0	25,0	115,0
026	278,6	263,40	150,0	25,0	55,0	150,0	25,0	80,0	150,0	25,0	115,0
027	288,6	273,49	150,0	25,0	55,0	150,0	25,0	80,0	150,0	25,0	115,0
028	298,7	283,56	150,0	25,0	55,0	150,0	25,0	80,0	150,0	25,0	115,0
029	308,8	293,65	150,0	25,0	55,0	150,0	25,0	80,0	150,0	25,0	115,0
030	318,9	303,75	150,0	25,0	55,0	150,0	25,0	80,0	150,0	25,0	115,0
031	329,0	313,85	160,0	25,0	55,0	150,0	25,0	80,0	150,0	30,0	115,0
032	339,1	323,91	160,0	25,0	55,0	150,0	25,0	80,0	150,0	30,0	115,0
033	349,2	334,01	160,0	25,0	55,0	150,0	25,0	80,0	150,0	30,0	115,0
034	359,3	344,10	160,0	25,0	55,0	150,0	25,0	80,0	150,0	30,0	115,0
035	369,4	354,20	160,0	25,0	55,0	150,0	25,0	80,0	150,0	30,0	115,0
036	379,5	364,30	160,0	25,0	55,0	150,0	30,0	80,0	150,0	30,0	115,0
037	389,5	374,39	160,0	25,0	55,0	150,0	30,0	80,0	150,0	30,0	115,0
038	399,6	384,49	160,0	25,0	55,0	150,0	30,0	80,0	150,0	30,0	115,0
039	409,7	394,59	160,0	25,0	55,0	150,0	30,0	80,0	150,0	30,0	115,0
040	419,8	404,69	160,0	25,0	55,0	150,0	30,0	80,0	150,0	30,0	115,0

Zähnezahl Z	Abmessungen in mm allgemein		Artikel-Nr. Ketten Fuchs 311-600- 312-600- 313-600- (+Zähnezahl)			Z	Abmessungen in mm allgemein		Artikel-Nr. Ketten Fuchs 311-600- 312-600- 313-600- (+Zähnezahl)		
	de	dp	einfach D1	zweifach D2	dreifach D3		de	dp	einfach D1	zweifach D2	dreifach D3
008	98,1	82,96	16,0	20,0	20,0	044	460,2	445,07	30,0		
009	108,0	92,84	16,0	20,0	20,0	045	470,3	455,17	30,0	30,0	40,0
010	117,9	102,74	16,0	20,0	20,0	046	480,4	465,26	30,0	30,0	40,0
011	127,8	112,68	16,0	20,0	20,0	047	490,5	475,36	30,0		
012	137,8	122,68	20,0	20,0	20,0	048	500,6	485,46	30,0	30,0	40,0
013	147,8	132,65	20,0	20,0	20,0	049	510,7	495,55	30,0		
014	157,8	142,68	20,0	20,0	20,0	050	520,8	505,65	30,0	30,0	40,0
015	167,9	152,72	20,0	20,0	20,0	051	530,9	515,75	30,0		
016	177,9	162,75	25,0	25,0	25,0	052	541,0	525,84	30,0	30,0	40,0
017	187,9	172,78	25,0	25,0	25,0	053	551,1	535,94	30,0		
018	198,0	182,85	25,0	25,0	25,0	054	561,2	546,07	30,0		
019	208,1	192,91	25,0	25,0	25,0	055	571,3	556,16	30,0	30,0	40,0
020	218,1	202,98	25,0	25,0	25,0	056	581,4	566,26	30,0		
021	228,2	213,04	25,0	25,0	25,0	057	591,5	576,36	30,0	30,0	40,0
022	238,3	223,11	25,0	25,0	25,0	058	601,6	586,45	30,0		
023	248,3	233,17	25,0	25,0	25,0	059	611,7	596,55	30,0		
024	258,4	243,23	25,0	25,0	25,0	060	621,8	606,65	30,0	30,0	40,0
025	268,5	253,33	25,0	25,0	25,0	062	642,0	626,87	30,0		
026	278,6	263,40	25,0	25,0	25,0	064	662,2	647,06	30,0		
027	288,6	273,49	25,0	25,0	25,0	065	672,3	657,16	30,0	30,0	40,0
028	298,7	283,56	25,0	25,0	25,0	066	682,4	667,26	30,0		
029	308,8	293,65	25,0	25,0	25,0	068	702,6	687,48	30,0		
030	318,9	303,75	25,0	25,0	25,0	070	722,8	707,67	30,0	30,0	40,0
031	329,0	313,85	25,0	25,0	30,0	072	743,1	727,90	30,0		
032	339,1	323,91	25,0	25,0	30,0	075	773,3	758,19	30,0		
033	349,2	334,01	25,0	25,0	30,0	076	783,5	768,32	30,0	30,0	40,0
034	359,3	344,10	25,0	25,0	30,0	080	823,9	808,72	30,0	30,0	40,0
035	369,4	354,20	25,0	25,0	30,0	085	874,4	859,25	30,0		
036	379,5	364,30	25,0	30,0	30,0	090	924,9	909,76	30,0		
037	389,5	374,39	25,0	30,0	30,0	095	975,4	960,28	30,0	30,0	40,0
038	399,6	384,49	25,0	30,0	30,0	100	1026,0	1010,79	30,0		
039	409,7	394,59	25,0	30,0	30,0	114	1167,4	1152,26	30,0	40,0	40,0
040	419,8	404,69	25,0	30,0	30,0						
041	429,9	414,78	30,0								
042	440,0	424,88	30,0	30,0	40,0						
043	450,1	434,97	30,0								